

●TR-BA2-MJ

ポイント

アンテナを取付けてトランクを開閉したときに、アンテナが車体にあたらぬ場所に金具を取付けてください。取付ける前に、付属品の使用方法をご覧ください。

●付属品
お取付けの前に下図の部品が間違いなく入っているか、ご確認ください。

①六角棒スバナ2 (取付金具用) 1本
②段付きスペーサー 1個
③ライナー 1個
④シートB 1枚
⑤ピタック 3個
⑥パッキングA 1個
⑦取扱説明書 1部

① 取付金具を装着するトランクリッドの裏面に付属品のライナーまたは段付きスペーサーを当て、取付け具合を良く確認し、どちらかを選択してください。

ライナーまたは段付きスペーサー
トランクリッド
トランクリッド
トランクリッド
トランクリッド

② ①で選択したライナーまたは段付きスペーサーを金具取付部にあてがい、付属品の六角棒スバナで4ヶ所の六角穴付き止めねじをねじ込み、金具を固定します。

ポイント
①ライナー取付部は、ワックスやホコリなどをきれいにふき取ってください。
②ライナーはトランクリッドの線にそって、外側に出ないように平行に取付けてください。

ポイント
ねじを緩めて基台が車体からはみ出さないように任意の角度に調整し、走行中に緩まないように、しっかりとねじ込みください。

取付後、ガタ緩みがないことを、お客様にて十分確認されたうえ、ご使用ください。

仕様

型式	容量接地式λ/4ホイップアンテナ		容量接地式5λ/8短縮ホイップアンテナ	
	GB-060L-2A-09	GB-060L-2B-09	HGB-150-2A-09	HGB-150-2B-09
使用周波数	60MHz帯の指定周波数		140~170MHz帯の指定周波数	
入カインピーダンス	公称50Ω			
VSWR	中心周波数にて2.0以下		中心周波数にて1.5以下	
絶対利得	公称0dB		公称4.15dB	
指向性	垂直偏波・水平面公称無指向性			
絶縁抵抗	給電点にて乾燥時、DC500Vにて500MΩ以上			
耐電圧	給電点にて乾燥時、AC1000Vを1分間加え異常の無いこと			
端末コネクタ	アタッチメントコネクタ			
同軸ケーブル	3D-2V 5m(標準)	5D-2V 5m(標準)	3D-2V 5m(標準)	5D-2V 5m(標準)
質量	約0.7kg	約0.85kg	約0.6kg	約0.95kg
取付方法/取付場所	ガーター取付/ルーフサイド			
取付対象車種	普通車・バン全般			
付属品	車体保護板 1個 コードホルダー 3個 十字穴付なべ小ねじ(M5×30) 2個 取扱説明書 1部			

型名	RSB-BA3-MJ	RSB-BA5-MJ	RSB-BA3-NJ	RSB-BA5-NJ	RR-BA3-MJ	RR-BA5-MJ	TR-BA2-MJ
入カインピーダンス	公称50Ω						
アンテナ取付部接続	M-J型		N-J型			M-J型	
絶縁抵抗	給電点にて乾燥時、DC500Vにて500MΩ以上						
耐電圧	給電点にて乾燥時、AC1000Vを1分間加え異常の無いこと						
端末コネクタ	アタッチメントコネクタ						
同軸ケーブル	3D-2V 5m(標準)	5D-2V 5m(標準)	3D-2V 5m(標準)	3D-2V 5m(標準)	3D-2V 5m(標準)	5D-2V 5m(標準)	1.5D-6V 0.3m+2D-XV 4.7m(標準)
質量	約0.5kg	約0.65kg	約0.5kg	約0.65kg	約0.8kg	約0.95kg	約0.5kg
取付方法/取付場所	ガーター取付/ルーフサイド				ルーフレール取付/ルーフサイド		トランクリッド取付/トランクリッド
付属品	車体保護板 1個 コードホルダー 3個 十字穴付なべ小ねじ(M5×30) 2個 取扱説明書 1部		六角棒スバナ 1個 コードホルダー 3個 キャリア取付ボルト(M6×40) 4個 取扱説明書 1部		段付きスペーサー 1個 ライナー 1個 パッキングA 1個 シートB 1枚 六角棒スバナ 1本 ピタック 3個 取扱説明書 1部		

お客様窓口 0570-091039 ナビダイヤルが利用できない場合は ☎(03)3893-5243
ご利用時間 9:00~12:00 13:00~17:30(土・日・祝祭日・弊社休業日を除く)

日本アンテナ 取扱説明書

このたびは、日本アンテナの車載用アンテナ取付金具をお求めいただきまして誠にありがとうございます。ご使用前にこの「取扱説明書」をよくお読みのうえ、正しくお使いください。お読みになった後は、いつでも見られるところに必ず保存してください。また、正しく安全にお使いいただくため、ご使用前に必ず「安全上の注意」をごらんください。

平成21年 保安基準適合製品

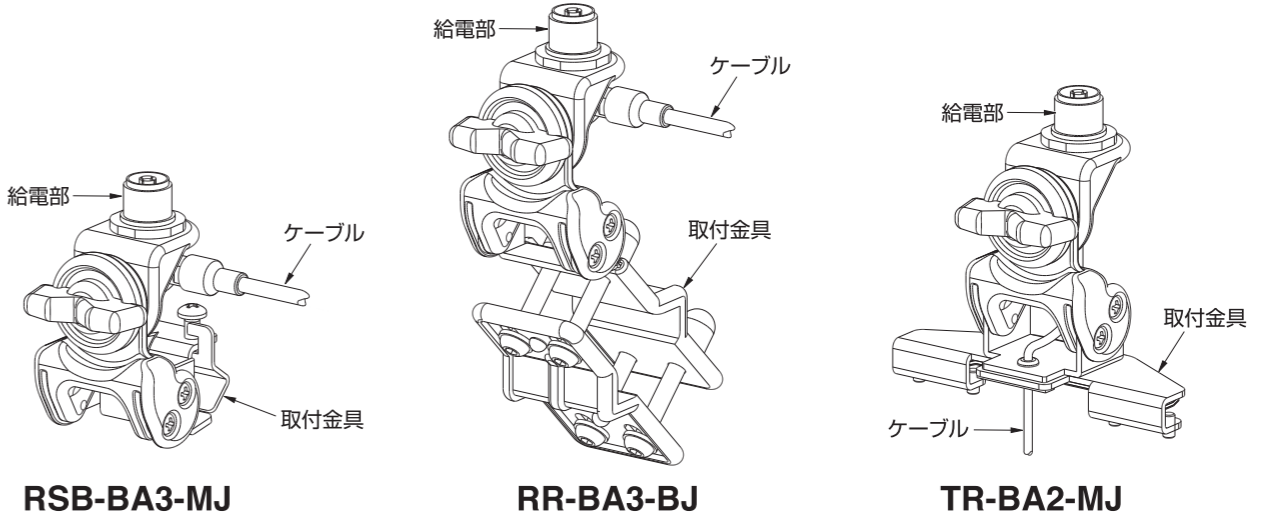
第18条細目告示第2節第100条の4項に適合した製品です。

車載用ホイップアンテナ 可倒式取付金具

種類	仕様	型名
容量接地式	60MHz帯	GB-060-2A-09
		GB-060-2B-09
	150MHz帯	HGB-150-2A-09
		HGB-150-2B-09
ルーフサイド取付金具	RSB-BA3-MJ	
	RSB-BA5-MJ	
	RSB-BA3-NJ	
	RSB-BA5-NJ	
ルーフレール取付金具	RR-BA3-MJ	
	RR-BA5-MJ	
トランクリッド取付金具	TR-BA2-MJ	

■特長

- ワンタッチで前後180°(10段階)の角度調整が可能で、車庫収納時などによるアンテナの損傷が防げます。
- 材質は亜鉛ダイカストとステンレス材で構成されていますので、錆などによる腐食の心配はありません。



RSB-BA3-MJ RR-BA3-BJ TR-BA2-MJ

日本アンテナ株式会社

本社/〒116-8561 東京都荒川区西尾久7-49-8 ☎(03)3893-5221(大)
ホームページアドレス http://www.nippon-antenna.co.jp/
※製品改良のため、仕様、外観の一部を予告なく変更することがあります。
CM-P500-J20-04 2015年12月

RoHS指令対応製品

安全上の注意

絵表示について

この「安全上の注意」、「取扱説明書」および製品への表示では、製品を安全に正しくお使いいただき、お使いになるかたや他の人への危害や財産への損害を未然に防止するために、いろいろな絵表示をしています。その表示と意味は次のようになっています。内容をよく理解してから本文をお読みください。

警告 この表示を無視したり、誤った取扱いをすると、人が死亡または重傷を負う可能性が想定される内容を示しています。

注意 この表示を無視したり、誤った取扱いをすると、人が傷害を負う可能性が想定される内容および物的損害のみの発生が想定される内容を示しています。

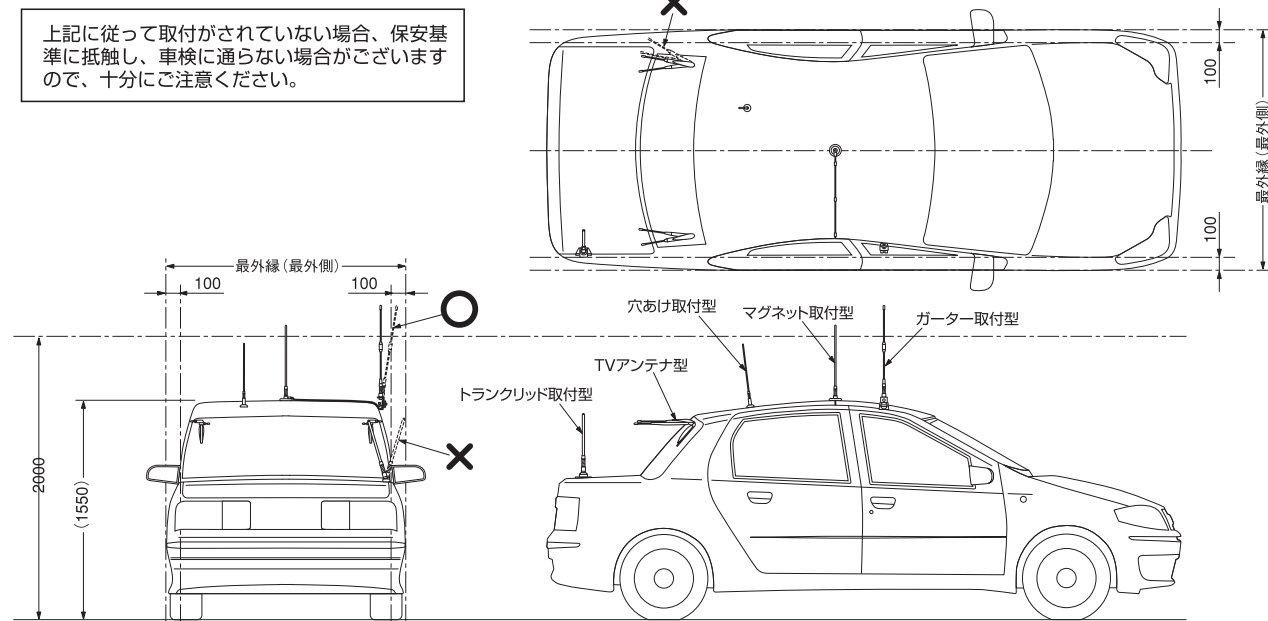
警告 ●雷が鳴りだしたら、アンテナやケーブルには触れないでください。感電の原因となります。

注意 ●台風の後や積雪の後などは、アンテナや取付金具に緩みや異常が生じることがあります。そのまますると破損したりして、けがの原因になることがあります。点検は、定期的におこなってください。
●比較的振動の大きい車両への取付けは避けてください。エレメントが破損する場合があります。

注意事項

- 車両へのアンテナの取付けは、すべてアンテナエレメントが垂直になるように取付けてください。アンテナが垂直方向に対して30°以上傾いていると満足な通話ができない場合があります。
- アンテナの取付場所はアンテナの電気的性能を十分に発揮できるよう、アンテナの周辺に障害物のない位置を選んで取付けてください。障害物はアンテナの放射効率を低下させるとともに、水平面指向特性を悪化させる原因となりますので、できるだけ離して取付けてください。
- 自動車の屋根が鉄材以外の樹脂などを使用している車、および極度に傾斜がある車などには原則として使用できません。
- ケーブルを傷つけたり、加工したり、ねじったり、過度の荷重、引張を与えないように配線してください。
- 接栓は防水構造ではありません。
- 接栓を車外に出す場合は、防水処理が必要となります。
- アンテナと無線機間の配線は、同軸ケーブルの長さの範囲内で取付けてください。
- 洗車時は、アンテナをはずしてください。
- 盗難防止のため、使用しないときにはアンテナを取りはずしてください。
- エレメントをはずしたときに、コネクタが露出する場合は、コネクタキャップをはめてください。雨水などが浸入すると、故障の原因となります。
- 外観の変形、故障、破損の可能性がある場合は、直ちに使用を止めてください。
- 分解改造をしないでください。
(保安基準適合について)
- 基部などの取付けは車両の最外縁より内側に取付けてください。
- アンテナの先端が地上2m未満の位置の場合、最外縁より100mm以上内側になるように取付けてください。
- アンテナの先端が2m以上の場合、先端は最外縁より内側になるように取付けてください。

上記に従って取付がされていない場合、保安基準に抵触し、車検に通らない場合がございますので、十分にご注意ください。



製品の保証

本製品の保証期間は、お引渡し日から1年間です。保証期間内に発生した故障については、当社が無償修理(当社判断に基づく本製品の全部または、一部の交換を含みます。交換された本製品・部品は当社所有となります。)いたします。ただし、保証期間内であっても、訪問修理をご希望の場合の訪問料は、お客様負担とさせていただきます。お引渡し日・販売日などがわかる書類をご準備いただき、販売店または当社最寄りの営業所までお申し付けください。

免責事項

下記の場合は、保証期間内であっても無償修理の対象外とさせていただきます。

- 記
- ①本製品の取扱説明書に反する取扱、施工説明書がある場合はそれに基づかない施工、また仕様書に記載された本来の使用目的以外の使用に起因する故障・損傷
 - ②お客様による加工、組立、施工、管理、メンテナンスなどの誤り、不備に起因する故障・損傷
 - ③当社または法令の認めていない修理、改造に起因する故障・損傷
 - ④消耗品、摩耗などの経年変化、および塗装・樹脂部分の色あせなどの経年劣化
 - ⑤海岸付近、温泉地などの地域における腐食性の環境に起因する故障・損傷(ただし、耐腐食性について明記された製品を除く)
 - ⑥鳥、ねずみ、昆虫などの動物の行為に起因する故障・損傷
 - ⑦火災、爆発、交通などの事故、落雷、地震、噴火、洪水、津波など天変地異、または戦争、暴動などの破壊行為に起因する故障・損傷
 - ⑧本製品に接続された他の機器のトラブルに起因する特性不具合や故障・損傷
 - ⑨周辺建造物、隣接機器などの設置環境に起因する故障・損傷
 - ⑩お買い上げ後の輸送、移動、落下などに起因する故障・損傷

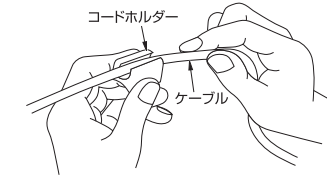
※無償保証の適用外であっても、有償での修理、または代替品への有料交換など(以下「有償修理など」という。)のサービスはご利用可能です。有償修理などをご希望の場合は、販売店または当社最寄りの営業所までお申し付けください。

※有償修理などの料金は、技術料、部品代、および訪問料で構成されています。

取付方法

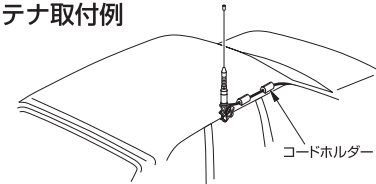
●コードホルダーの取付注意点

1. 取付面を貼る前にゴミ、水滴などを綺麗に拭き取ってから取付けてください。
2. 取付は、基部から出来るだけ離し、ケーブルの負荷がコードホルダーにかからないように取付けてください。
3. 両面テープの効果は、取付後、5~6時間かかりますので、それまでは、負荷のかからないようにご注意ください。



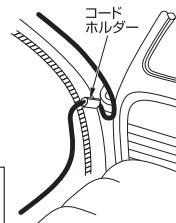
コードホルダーを事前にケーブルにはめ込んで、車体に貼り付けてください。

●アンテナ取付例

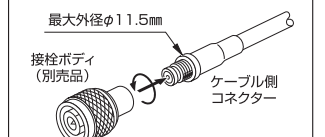


●車内にケーブルを引き込む場合

雨水が同軸ケーブルをつたわって車内に入らないように固定してください。エンジンルーム、温風吹出口のような高温の箇所は同軸ケーブルの内部が溶け、アンテナ性能が損なわれます。



●アタッチメント方式コネクタの使用法



- 直径φ12mm程度の穴があれば車内へケーブルを引込む際、容易におこなえます。
- 接栓ボディとケーブル側コネクタの接続は、ケーブル側コネクタを固定し、接栓ボディを左方向へ回転させねじ込み、確実に固定してください。

●グロメットの使用方法

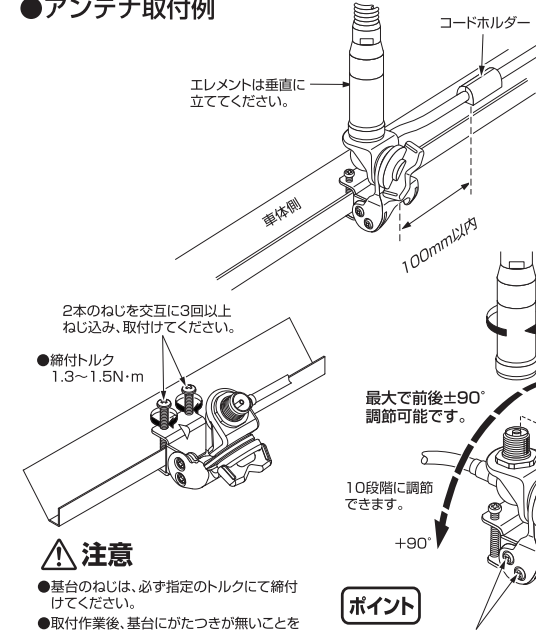
グロメットを使用する場合は正しく設置してください。防水が損なわれる可能性があります。
取付穴: φ19±0.5mm
取付板厚: 0.5~1mm
グロメットをコネクタ側から無理にはずさないでください。
グロメットを刃物で切断したり、亀裂を入れたりしないでください。
グロメットを穴に取付けてから、ケーブルを引っ張らないでください。

グロメット取付穴径と板厚
取付穴: φ19±0.5mm
取付板厚: 0.5~1mm

グロメットの設置後、お客様にて十分取付け確認をした上で、ご使用ください。また、グロメットをケーブルから取りはずす場合は、コネクタ側から無理に引っ張らず、ケーブルに傷が付かないようにハサミなどで切り取ってください。

- GB-060L-2A-09 ●GB-150-2A-09 ●RSB-BA3-MJ ●RSB-BA3-NJ
- GB-060L-2B-09 ●GB-150-2B-09 ●RSB-BA5-MJ ●RSB-BA5-NJ

●アンテナ取付例



注意

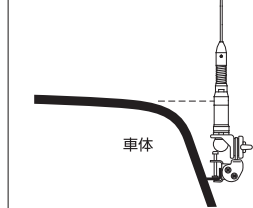
- 基台のねじは、必ず指定のトルクにて締付けてください。
- 取付作業後、基台にかたつきがないことをご確認ください。
- 基台のねじは、定期的な緩みのないことをご確認ください。

ポイント

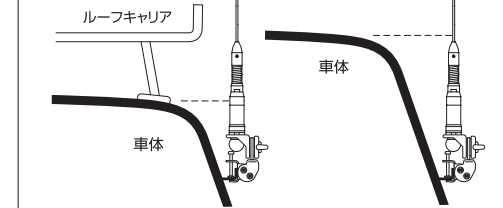
ねじを緩めて基台が車体からはみ出さないように任意の角度に調整し、走行中に緩まないように、しっかりとねじ込みください。

※基台の取付場所は、なるべく周辺に障害物のない位置に取付けてください。

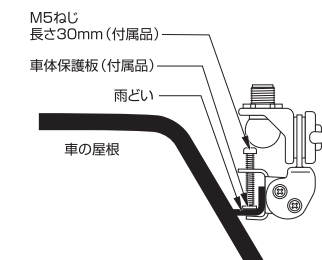
●良い例



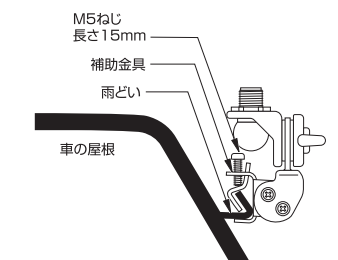
●悪い例



●車の雨どいにねじが入る場合



●車の雨どいにねじが入らない場合

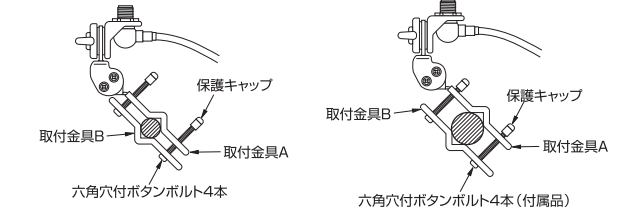


取付後、ガタ緩みがないことを、お客様にて十分確認されたうえ、ご使用ください。

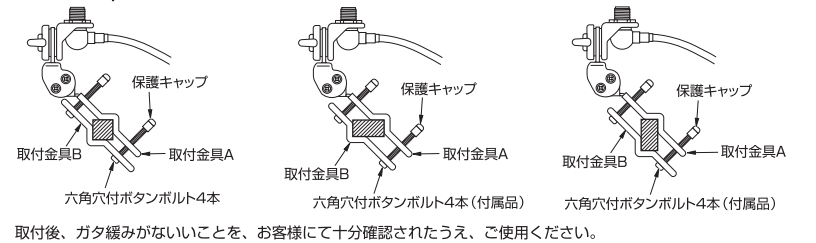
- RR-BA3-MJ
- RR-BA5-MJ

※基台金具の調整でいろいろなタイプのルーフレールに取付可能です。

○パイプ形状φ16~30mm



□パイプ形状φ16~30mm



取付後、ガタ緩みがないことを、お客様にて十分確認されたうえ、ご使用ください。